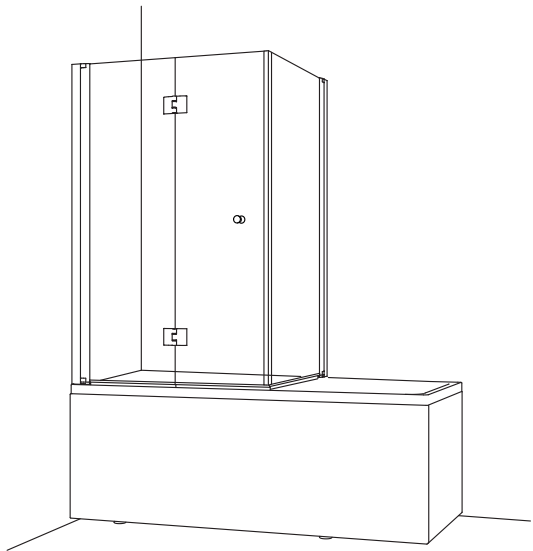
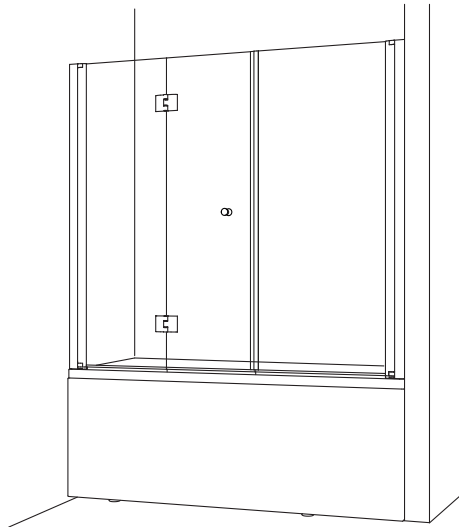
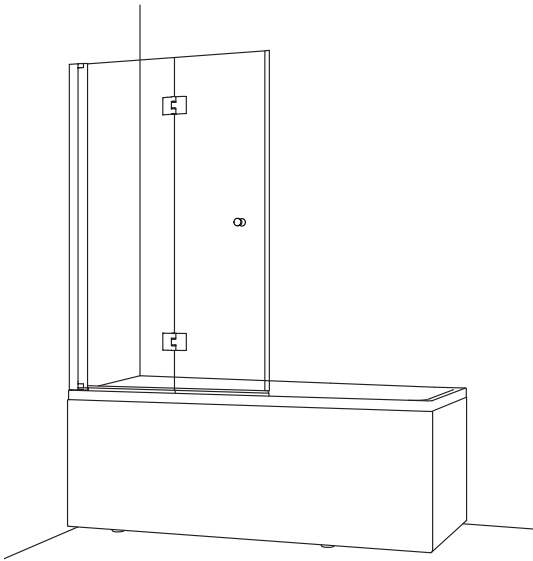


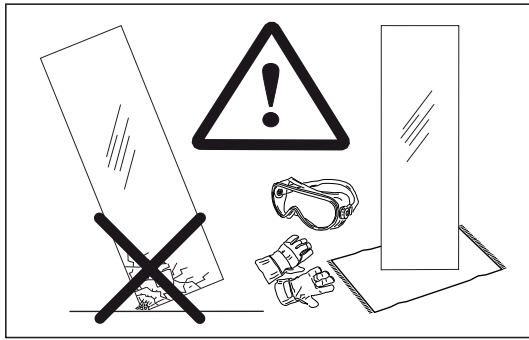
SPIRIT VIK BADKARSVÄGG

101230

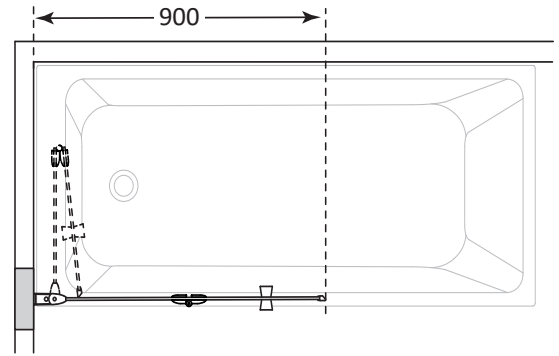


Macro Design®

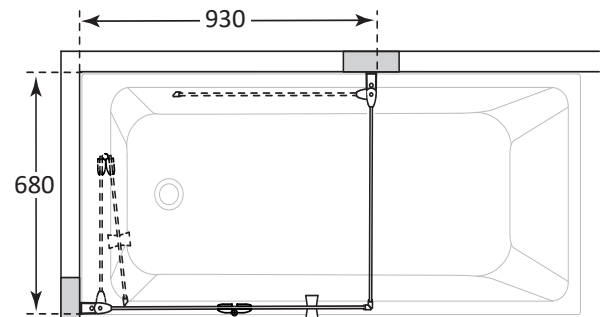
SPIRIT VIK BADKARSVÄGGAR



Spirit Badkarsvägg Vik enkel (DBSD90)

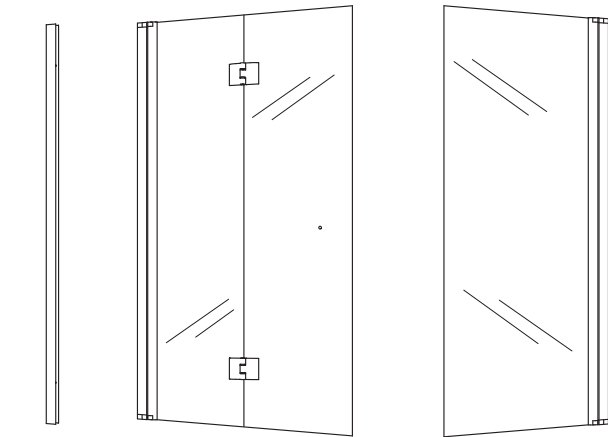
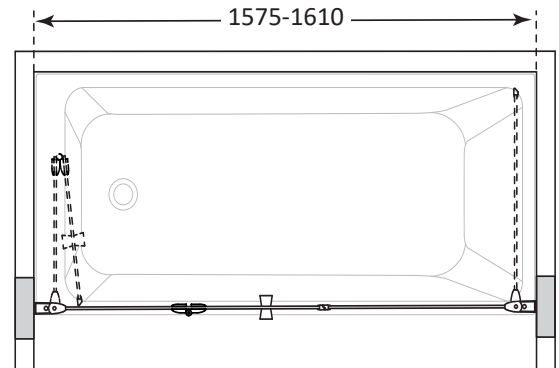


Spirit Badkarshörna Vik (DBSK6893)



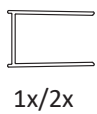
Mått anges i yttermått på profil

Spirit Badkarsnisch Vik (DBSK6893)

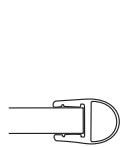


1x

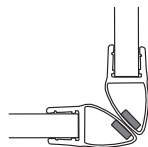
Hörna/Nisch
1x



1x/2x



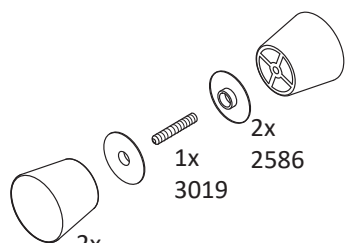
1x
101210



1x
101579



1x
101578



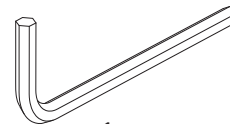
2x
101169 - Matt/Matt
101170 - Krom/Chrome

1x
3019

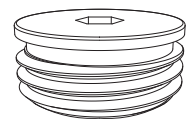
2x
2586

3x/6x
3092 - 4,2x45

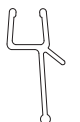
2x/4x
101234 - 4,2x13



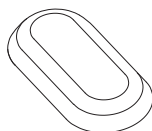
1x
8002



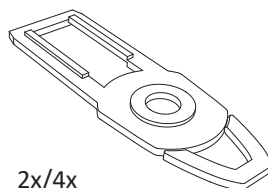
4x
101080 - Matt/Matt
100965 - Krom/Chrome



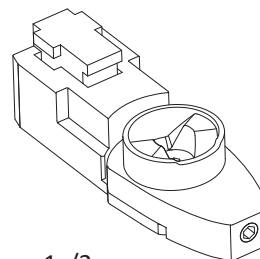
1x/2x



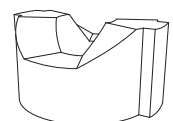
2x/4x
101198 - grå/grey
101199 - vit/white



2x/4x
101212 - grå/grey
101214 - vit/white



1x/2x
101154 - grå/grey
101155 - vit/white
101647 - Krom/Chrome



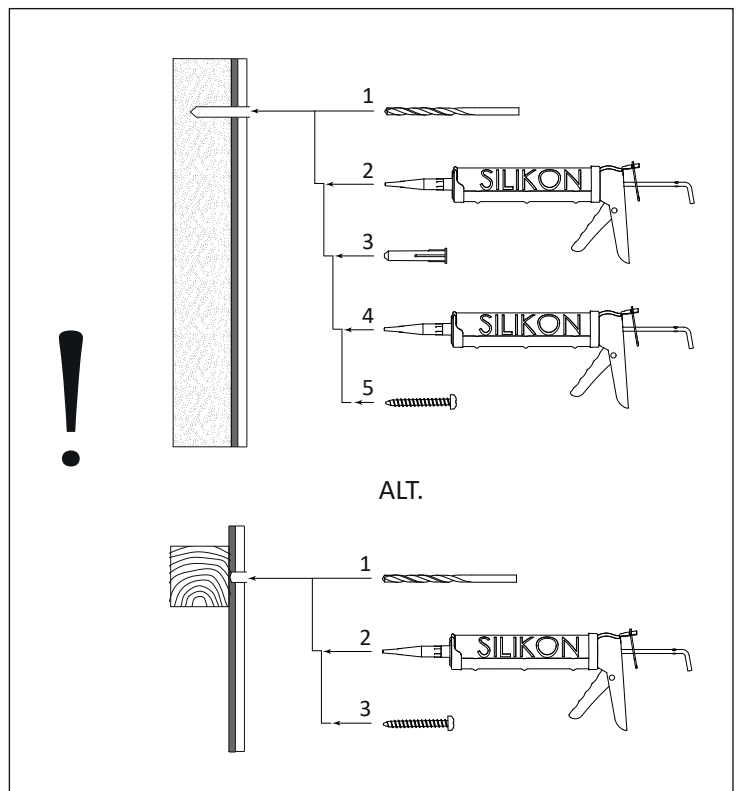
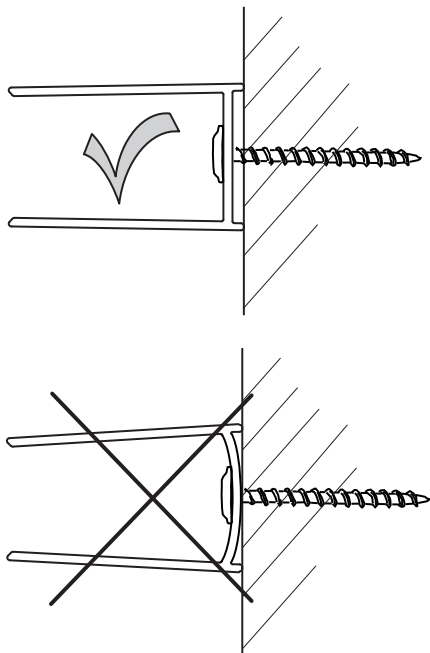
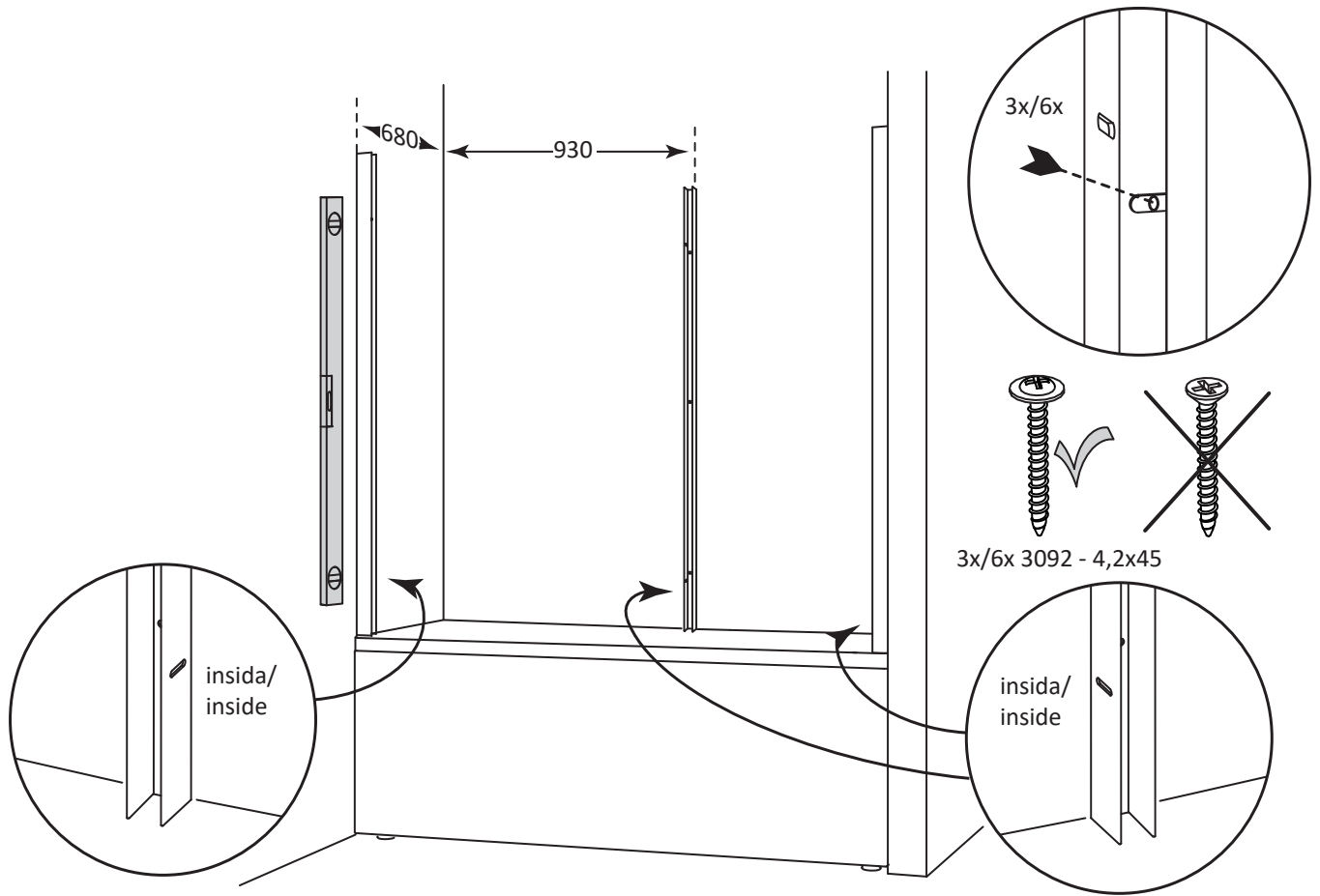
2x

1.

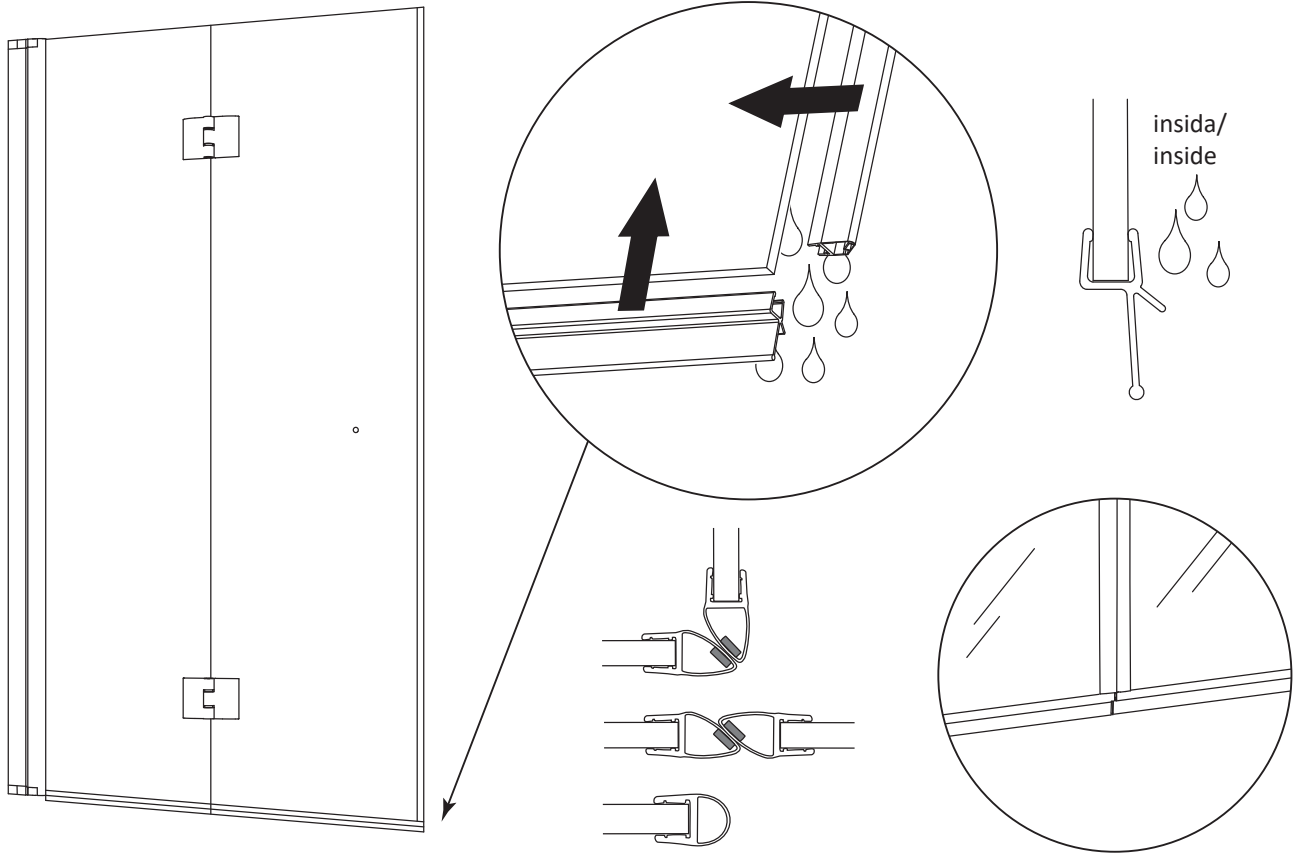
Spirit Badkarsvägg Vik enkel (x1)

Spirit Badkarshörna Vik (x2)

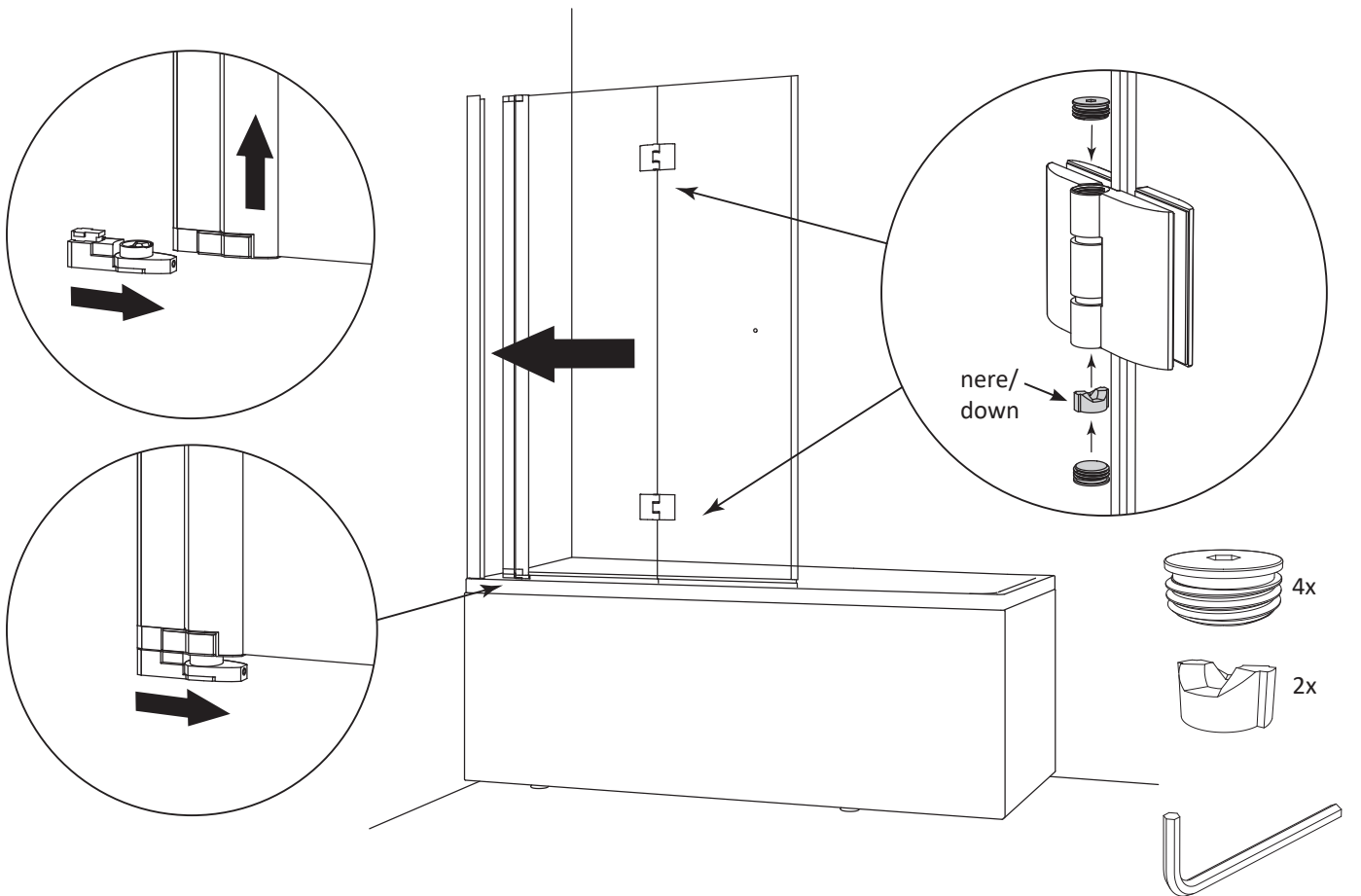
Spirit Badkarsnisch Vik (x2)



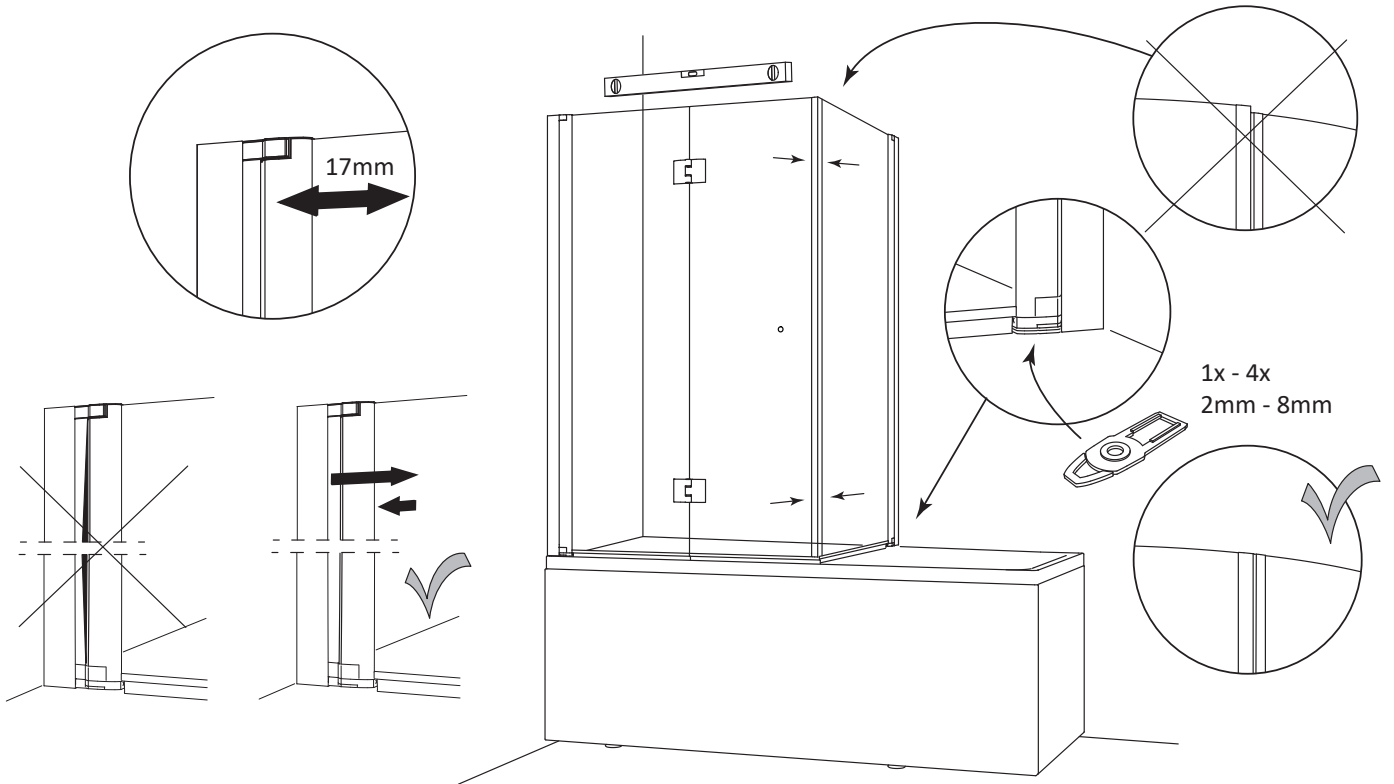
2.



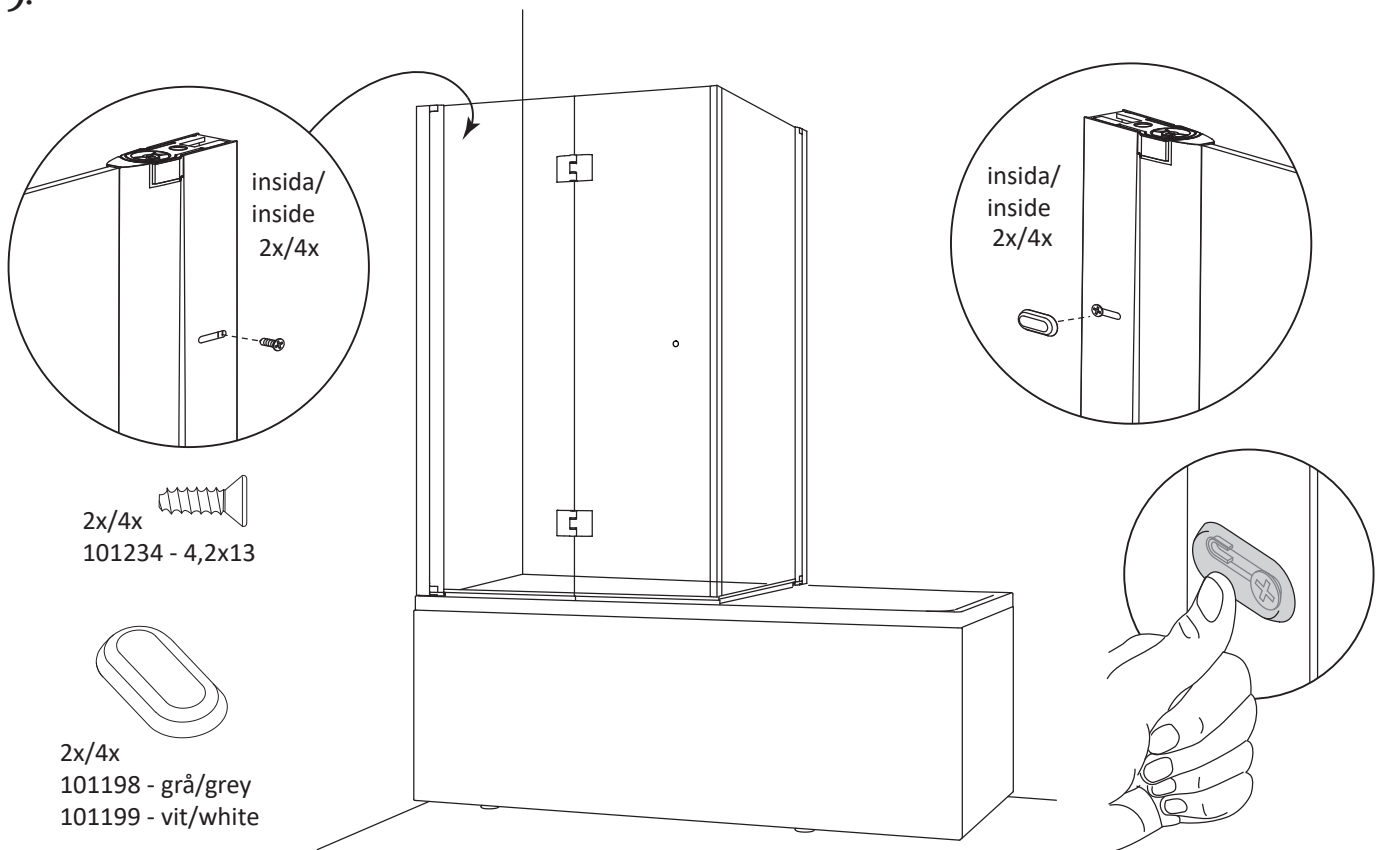
3.



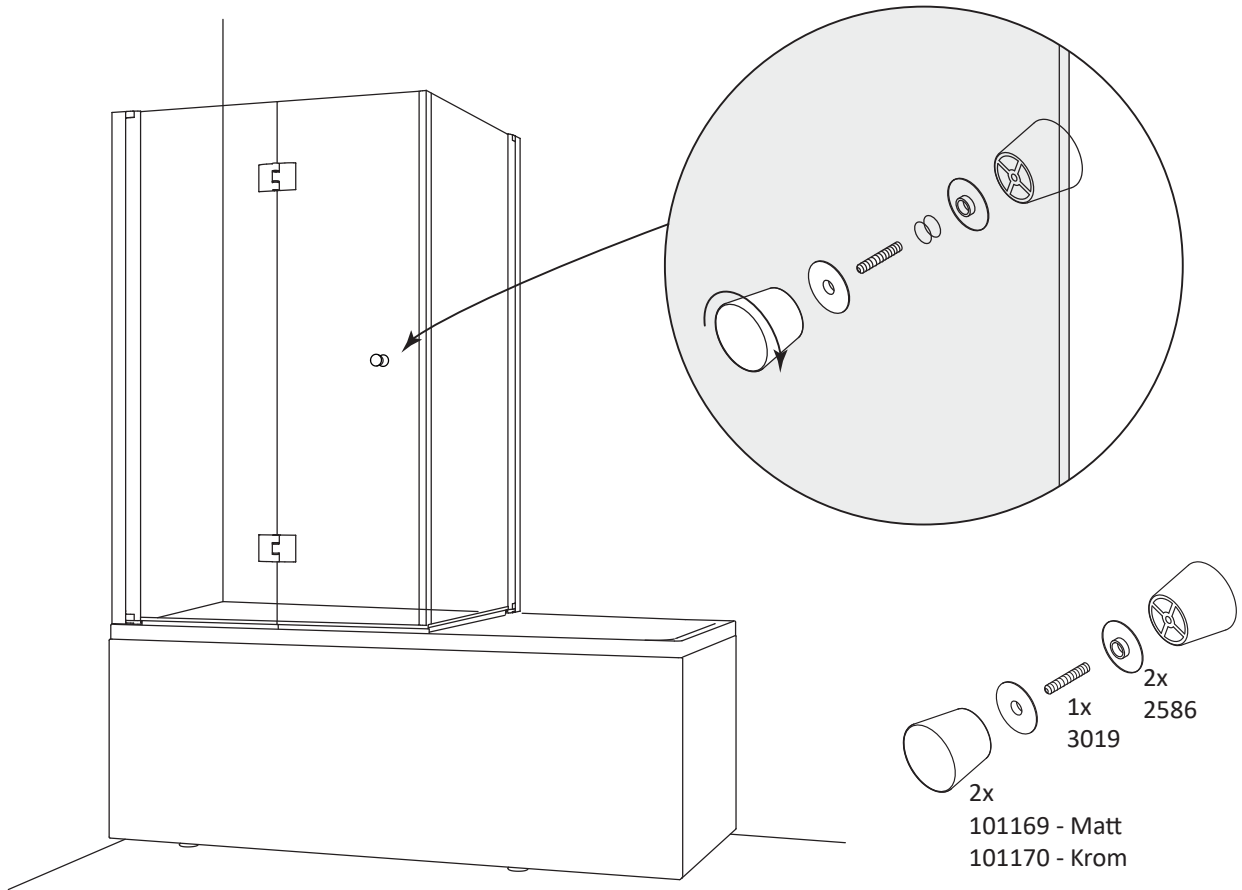
4.



5.

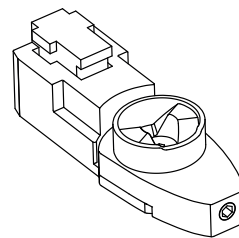
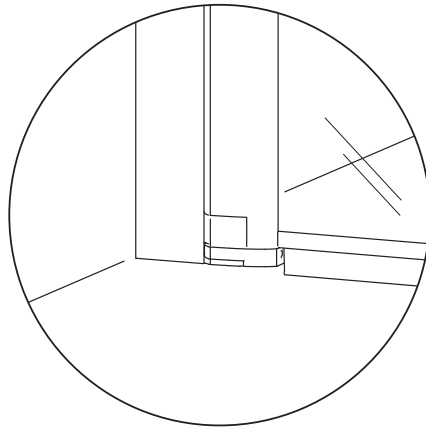


6.

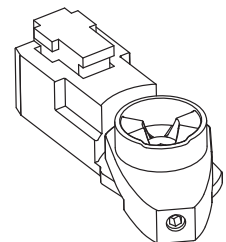
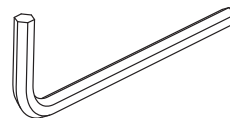
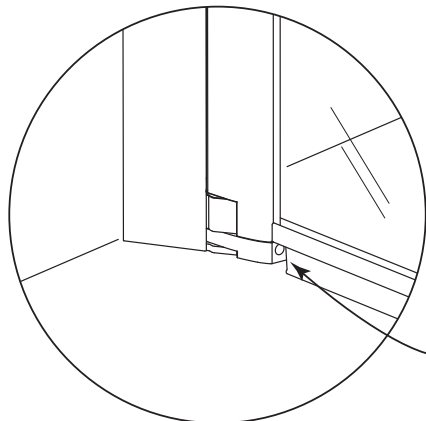


7. Vid behov / If necessary

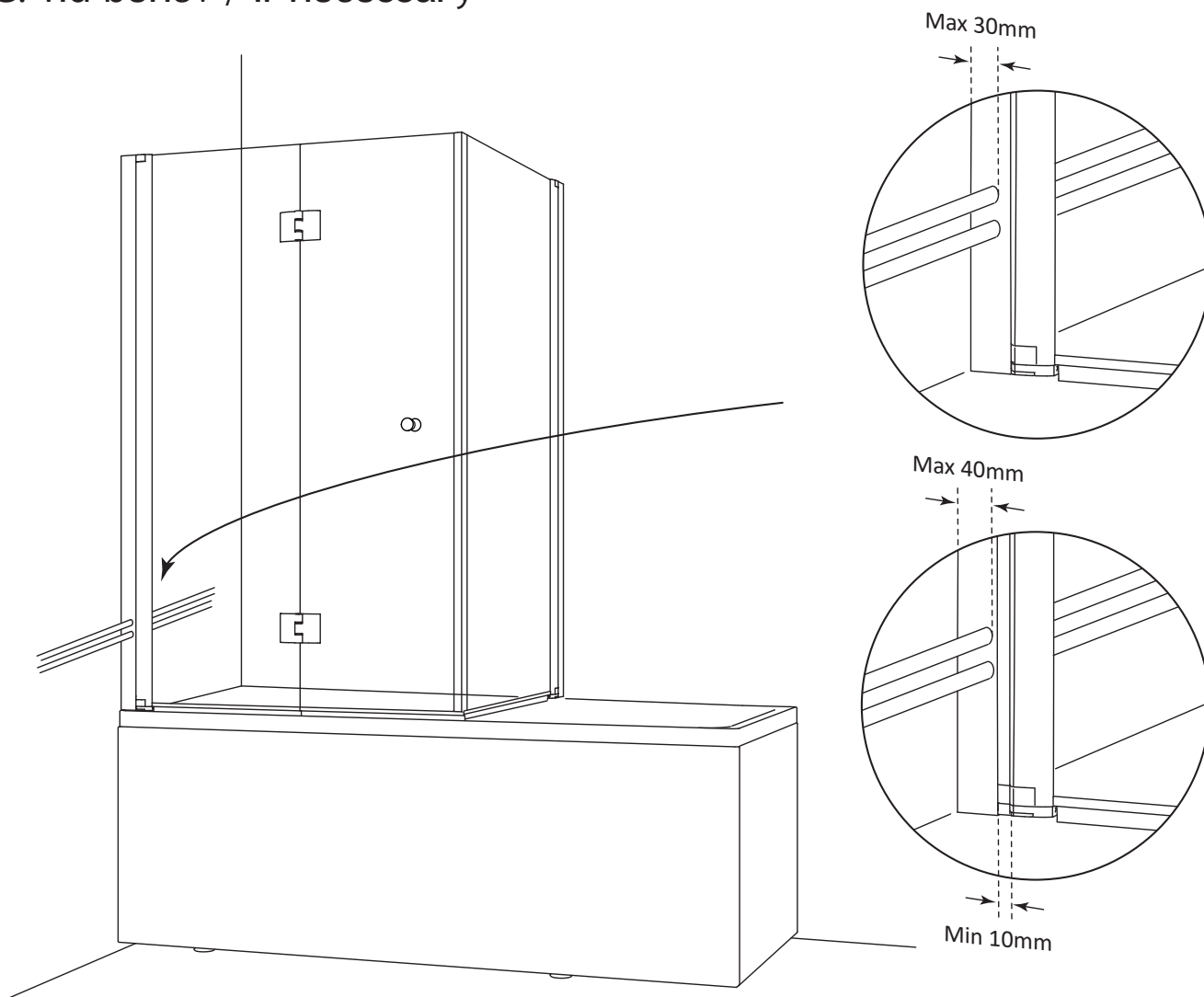
Standard 0°



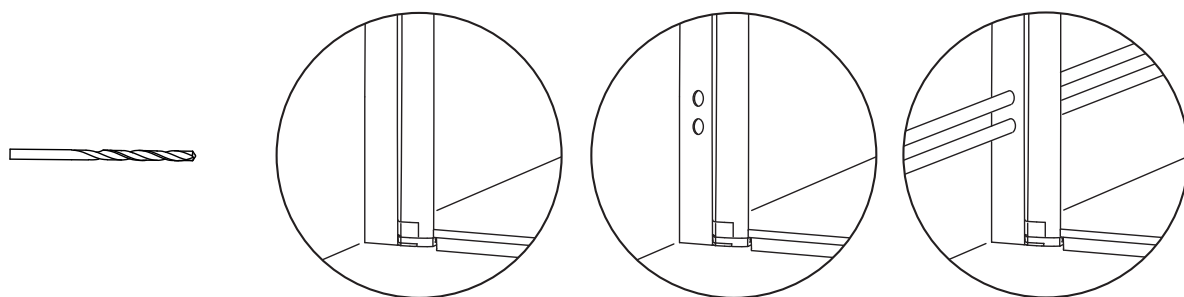
Justerbar/Adjustable $\pm 90^\circ$



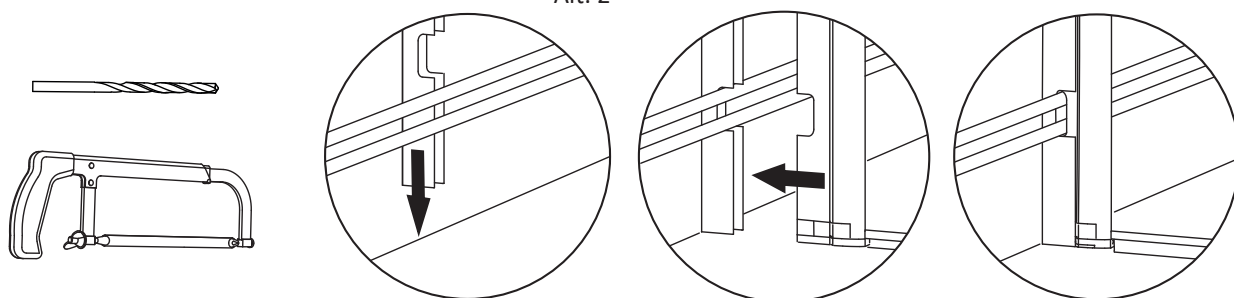
8. Vid behov / If necessary



Alt. 1



Alt. 2



TACK FÖR ATT DU VALDE EN PRODUKT FRÅN MACRO DESIGN

Macro Design är ett svenskt företag som tillverkar duschar, badrumsmöbler och badrumstillbehör. När du väljer en produkt från Macro Design så vet du att du har gjort ett tryggt köp, har generösa garantier och din produkt kommer att hålla i många år framöver. För att hålla dina produkter i toppskick är det även viktigt att du vårdar och rengör dem regelbundet enligt anvisningarna.

Skötselråd för duschar

Glas

Effektivaste och även det miljövänligaste sättet att hålla glaset rena och fina är att efter varje dusch dra med en gummiskrapa. Rengör glaset minst varannan vecka med diskmedel eller mildt ättikbaserat rengöringsmedel. Använd svamp eller borste som inte repar glaset eller profilerna.

Mönstrade glas

Screenmönster skall alltid vara på utsidan av glaset. Rengör utsidan med ljummet vatten och ett mildt diskmedel. Använd ej produkter som bildar en skyddshinna på glaset då dessa medel kan upplevas som flammiga eller som ett rinnmönster i screentrycket. Macro duschar får inte rengöras med medel som innehåller aromatiska kolväten, syror, ammoniak, natriumlut eller klorin.